

TECHNINIŲ DUOMENŲ LAPAS

PENOSIL Window Tape Internal 420

Penosil Window Tape Internal 420 - garams nepralaidi sandarinimo juosta, skirta langų ir durų jungtis sandarinti iš vidaus.

Pagrindinės savybės

- Užkerta kelią vandens garų, esančių patalpoje, prasiskverbimui į statybines putas ir sienų konstrukcijas.
- Užtikrina sandarumą.
- Akriliniai klijai puikiai sukimba su visomis dažniausiai naudojamomis statybinėmis medžiagomis.
- Klijai ant neaustinės medžiagos vienoje juostos pusėje suteikia tvirtą ir hermetišką sukibimą su įvairiomis statybinėmis medžiagomis.
- Klijuojamos juostelės abiejose juostos pusėse leidžia sandarinimo juostą naudoti prieš arba po langų ir durų montavimo.
- Sandarinimo juostos medžiagą galima tinkuoti ir dažyti.
- Išsitempia į plotį, atspari sienos konstrukcijos judėjimui.

Naudojimo sritys

- Langų ir durų jungčių bei statybinių konstrukcijų apsaugai nuo patalpoje susidarančios drėgmės.

Sukimba su

- Betonu
- Plytomis ir mūru
- Metalu
- Mediena

Naudojimo instrukcijos

Naudojimo sąlygos

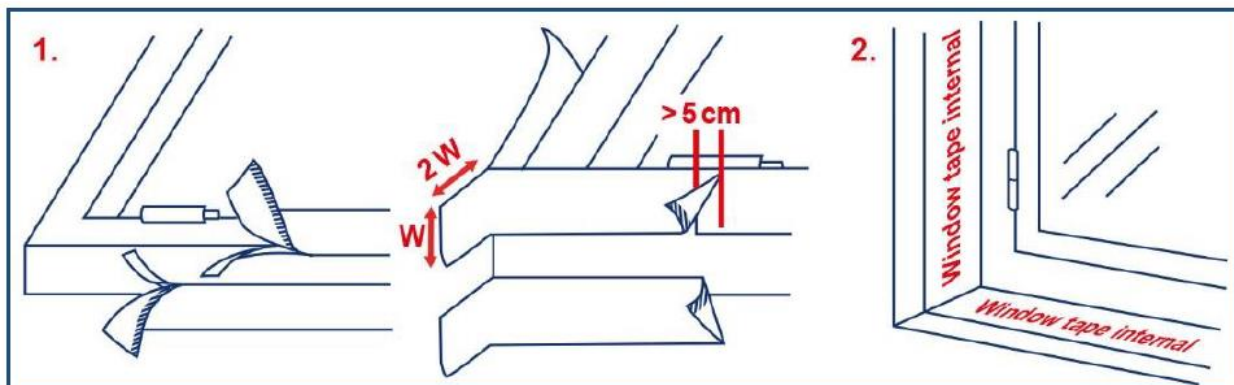
Temperatūra naudojimo metu +5°C iki +30°C.

Paviršiaus paruošimas

Paviršiai turi būti sausi, ant jų neturi būti dulkių, atsilupusių dalelių ir jie turi būti neriebaluoti. Paviršių nevalykite su cheminėmis priemonėmis, kurių sudėtyje yra sukibimą mažinančių medžiagų. Šiurkštūs, nelygūs arba porėti paviršiai gali sumažinti sukibimą. Paviršius prie kurių sukibimas prastesnis rekomenduojame nugruntuoti. Tai galima padaryti naudojant purškiamą gruntą – klijus Penosil Prime&Fix 900.

Naudojimo būdas

Sandarinimo juostą atvyniokite nuo ritinėlio ir supjaustykite norimo ilgio. Nuimkite apsauginę plėvelę nuo lipnios juostos ir užklijuokite juostą ant lango staktos. Jei langas ar durys sumontuoti lygiai su siena, palikite kampuose vieną juostos pločio rezervą (žr. paveikslėlį). Jei langas ar durys montuojami į vidų sienos atžvilgiu, kampuose palikite pusę juostos pločio rezervą (žr. paveikslėlį). Juosta yra klijuojama per visą rėmo perimetrą, pradėdant nuo lango apatinės juostos (palangės). Atlikite tą pačią procedūrą kitose lango rėmo pusėse, kad visos pusės būtų užsandarintos. Tada įstatykite lango ar durų rėmą į lango ar durų angą, tinkamai pritvirtinkite ir užpildykite lango jungtį Penosil sandarinimo putomis. Kai putos visiškai sustings, nupjaukite putų perteklių ir priklijuokite kitą juostos kraštą prie sienos. Norint pasiekti optimalų sukibimą, prispaudimui naudokite volelį. Abiejose sandarinimo juostos pusėse esančios lipnios juostos leidžia naudoti juostą prieš arba po langų / durų montavimo. Jei juostos lipni dalis apdulkėja arba praranda sukibimo savybes dėl kokios nors kitos priežasties, juostai tvirtinti gali būti naudojami klijai. Sandarinimo juosta turi būti uždengta kuo greičiau, bet ne vėliau kaip per tris mėnesius po juostos užklijavimo.



Techniniai duomenys

Savybė	Vienetas	Vertė
Pralaidumas garams Sd	m	39
Atsparumas UV	mėnesiai	3
Atsparumas temperatūrai	°C	nuo -40 iki +80

Nurodytos vertės buvo gautos esant +23 °C ir 50 % santykinei drėgmei, jei nurodyta kitaip. Šios vertės gali skirtis priklausomai nuo aplinkos veiksnių, pvz., temperatūros, drėgmės ir medžiagų tipo.

Spalva

Geltona.

Pakuotė

Supakuota į kartoninę dėžutę. 25 m/rulone. Juostos plotis 70 mm, 100 mm ir 150 mm.

Laikymo sąlygos ir tinkamumo laikas

Garantuotas tinkamumo laikas – 24 mėnesių nuo pagaminimo datos, laikant uždarytoje originalioje pakuotėje, sausoje, vėsioje vietoje ir apsaugotoje nuo tiesioginių saulės spindulių, esant temperatūrai nuo +0 °C iki +25 °C. Svarbu apsaugoti nuo saulės spindulių, karščio, dulkių, drėgmės ir cheminių garų.

Apribojimai

- Netinka paviršiams, kurie nuolat liečiasi su vandeniu.
- Nesukimba su PE (polietilenu), PP (polipropilenu), PTFE (Teflon®).
- Dėl galimų medžiagų įvairovės rekomenduojame atlikti preliminarų suderinamumo testą.

Saugumo reikalavimai

Laikykitės pagrindinių higienos reikalavimų. Kruopščiai ištuštinę pakuotę ir išmeskite ją pagal reglamentus.

Pastaba. Šioje dokumentacijoje pateiktos instrukcijos yra pagrįstos gamintojo atliktais bandymais ir pateiktos sąžiningai. Dėl medžiagų ir paviršių skirtumų, taip pat dėl įvairių naudojimo galimybių, kurių mes negalime kontroliuoti, gamintojas neatsako už pasiektus rezultatus. Bet koku atveju rekomenduojama patikrinti produkto tinkamumą jo naudojimo vietoje. Gamintojas pasilieka teisę keisti gaminius be išankstinio įspėjimo.

Šis TDL pakeičia visus ankstesnius to paties gaminio duomenų lapus.