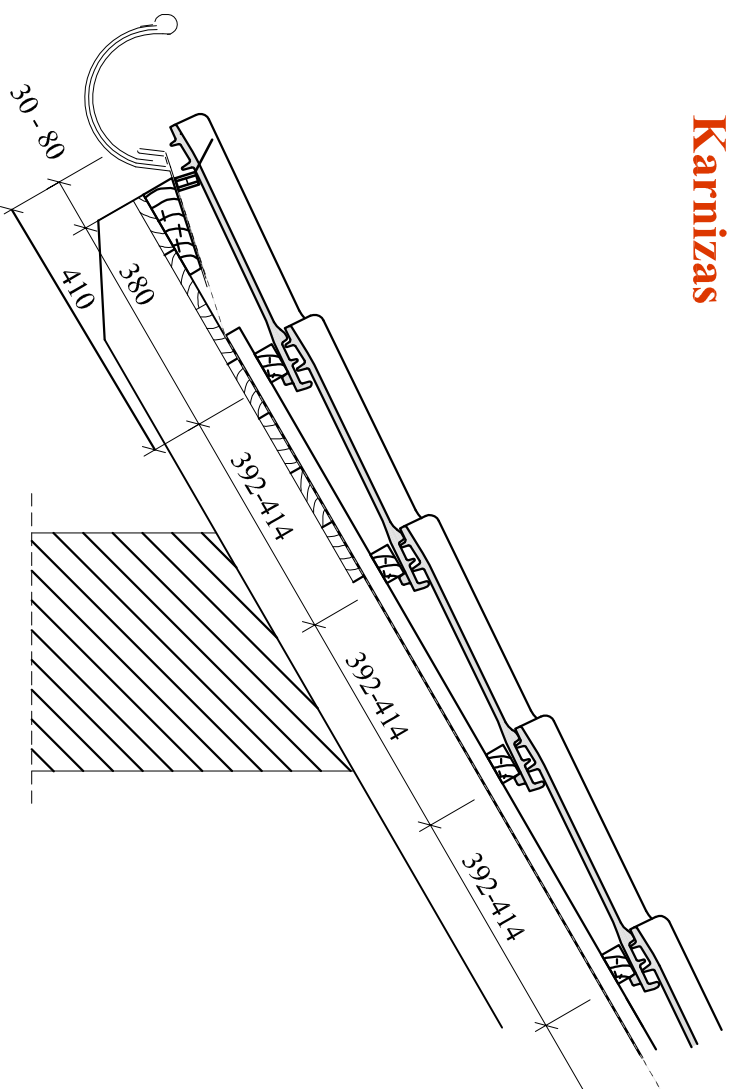


Užkaitinė čerpė  
Alegra 9



**Karnizas**



**Ventiliacija pro kraigą**  
≥0,5 ‰ stogo ploto,  
bet ne mažiau 50 cm<sup>2</sup>/m kraigo